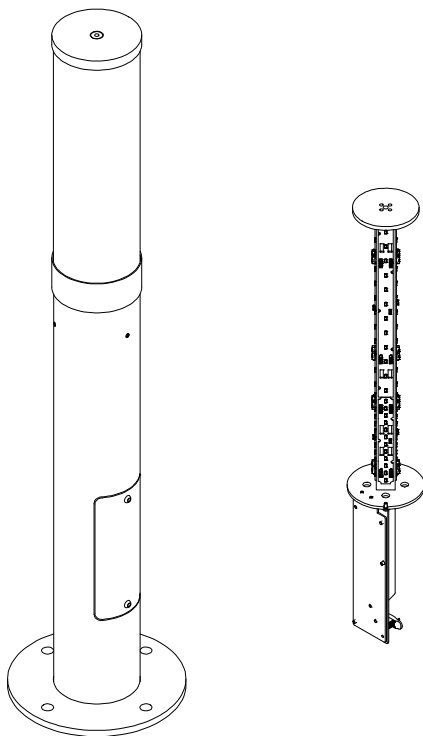
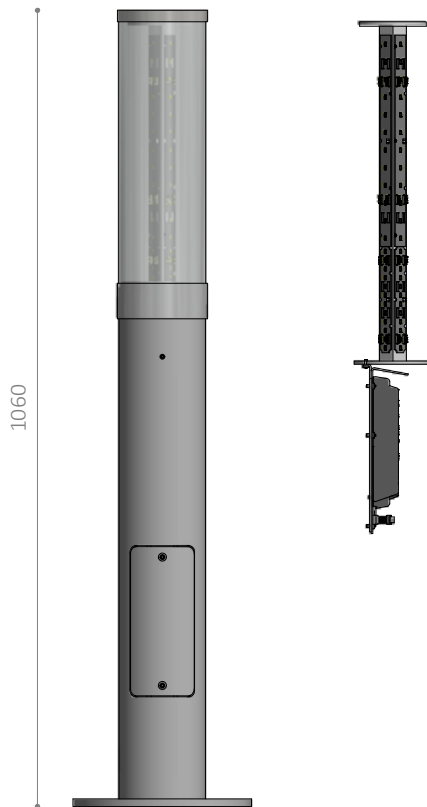


PIN L305

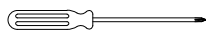
LED opgradering / LED lighting upgrade / LED upgrade /
LED uppgradering



Monteringsvejledning / Mounting instructions /
Installationsanleitung / Installationsinstruktioner



Værktøj / Tool / Werkzeug / Verktøj:



2 mm



PZ2



4 mm



T20

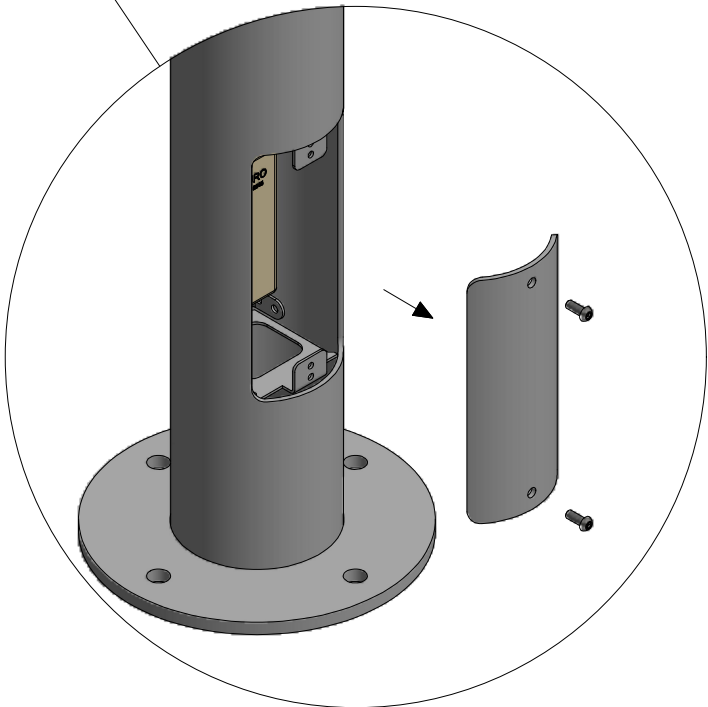
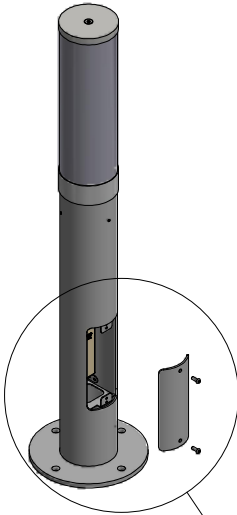


5 mm

1



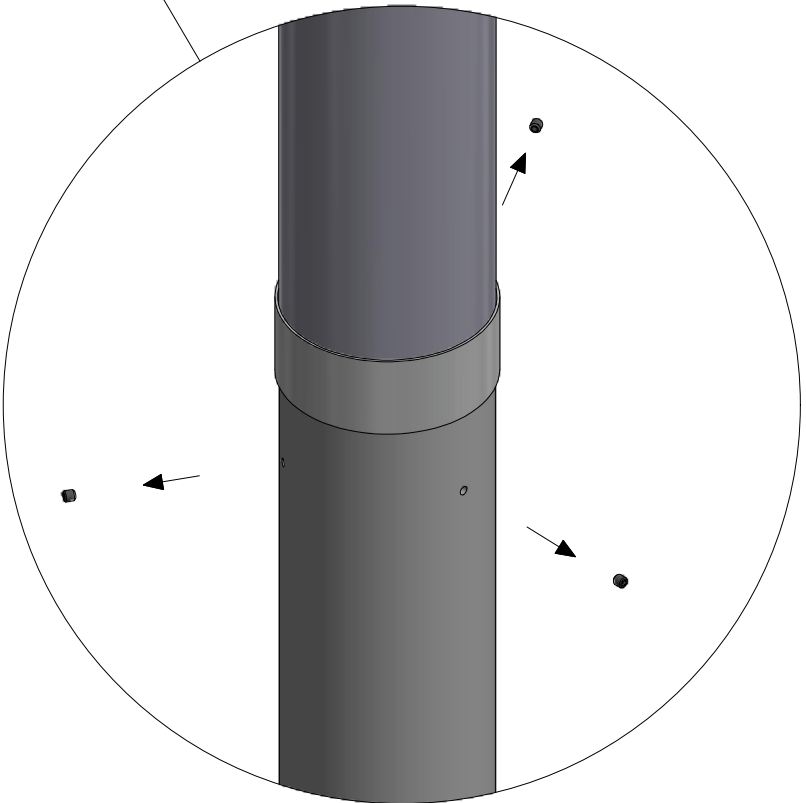
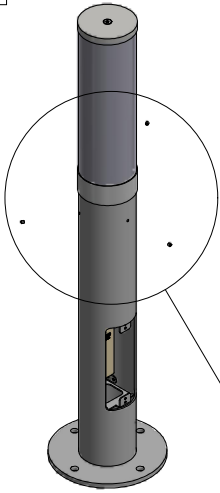
4 mm



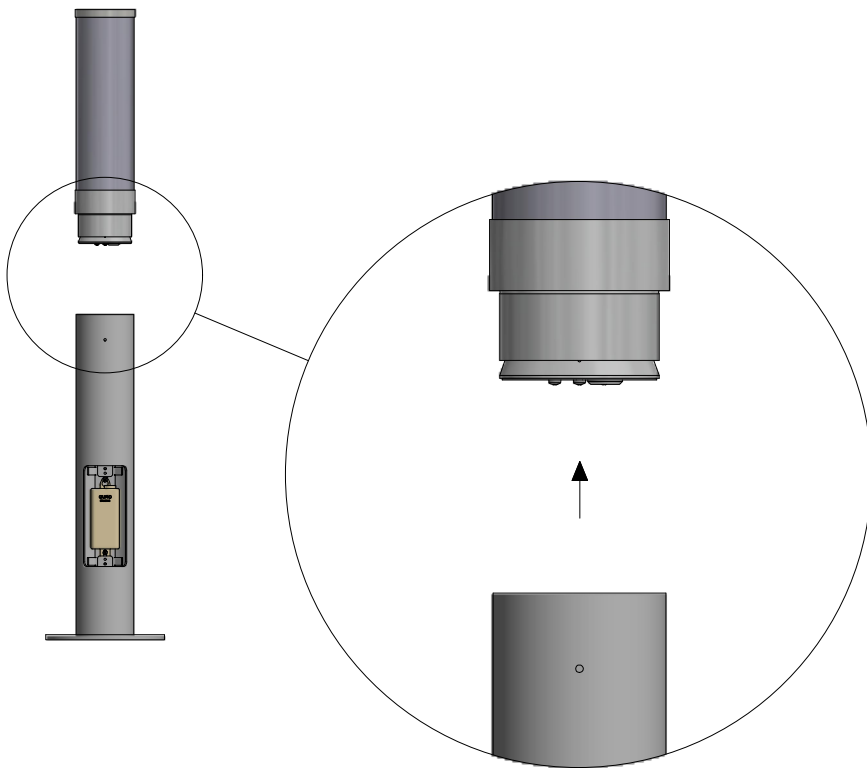
2



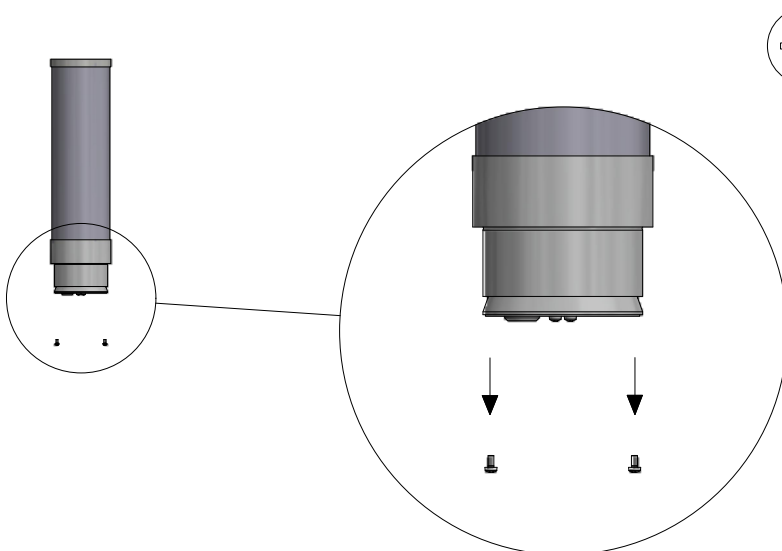
2 mm



3



4

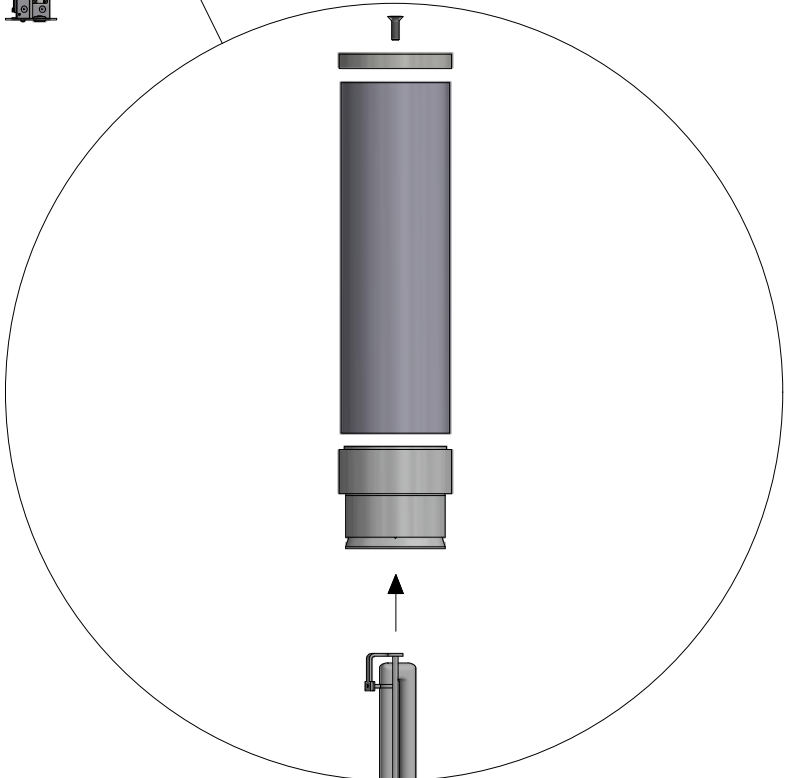
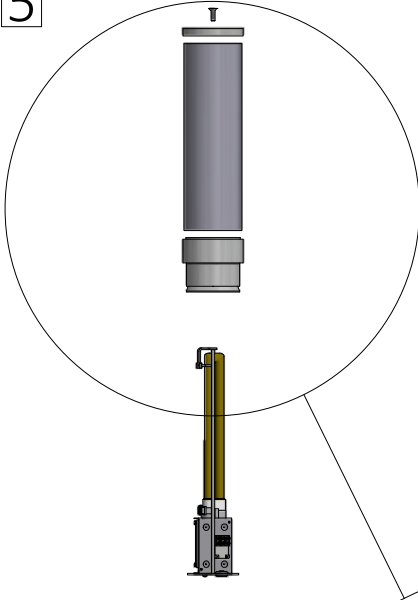


PZ2

5



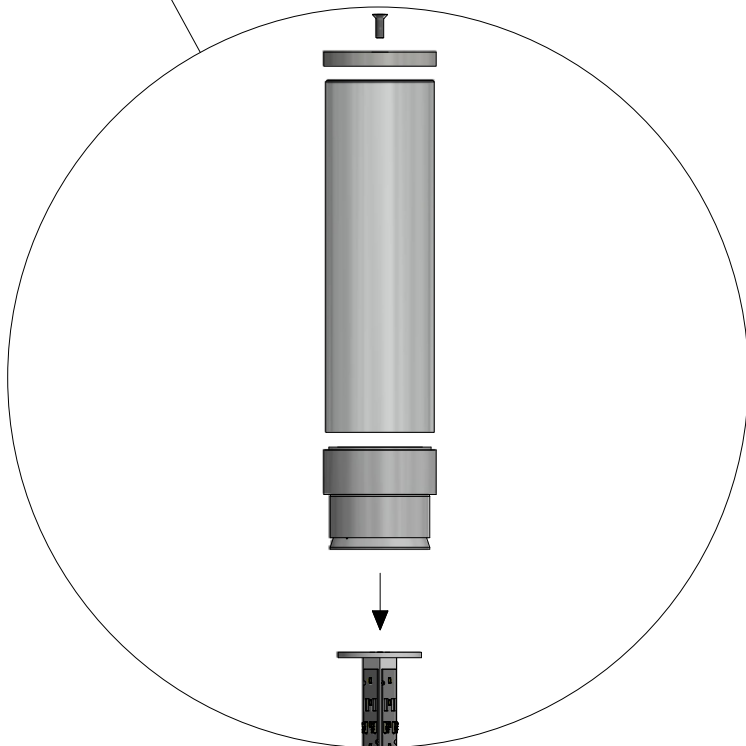
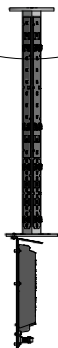
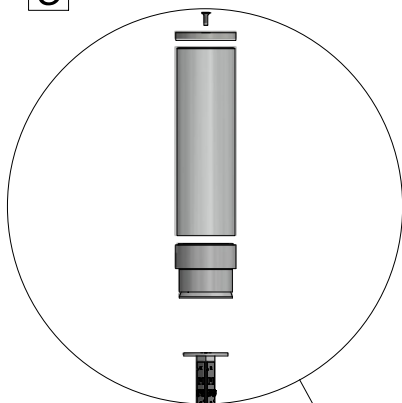
5 mm



6

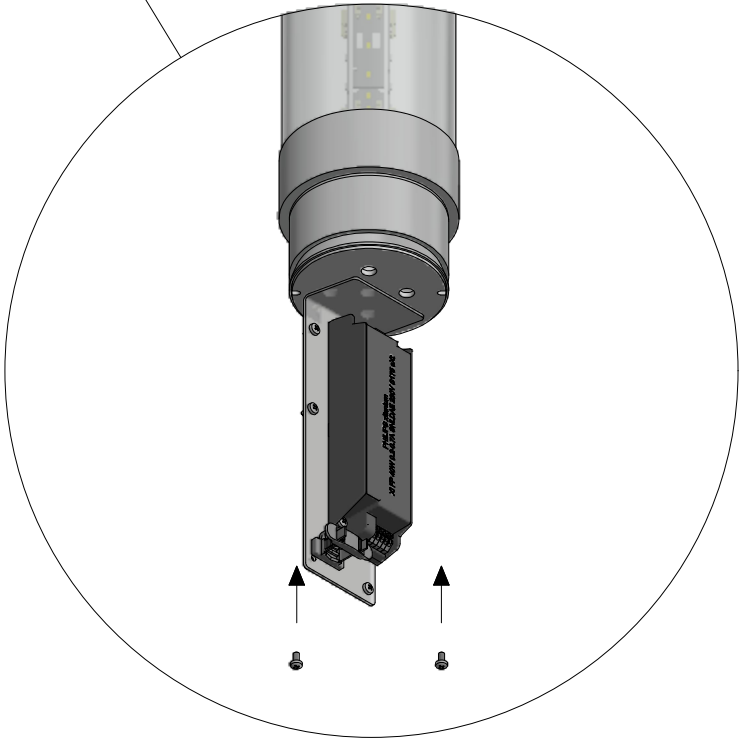
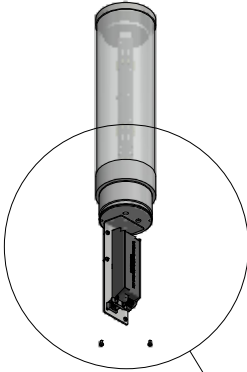


5 mm

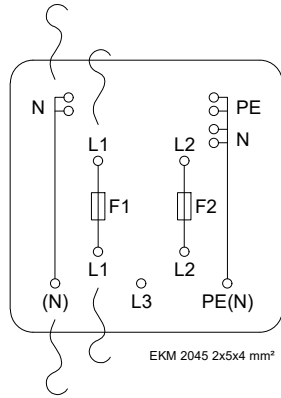
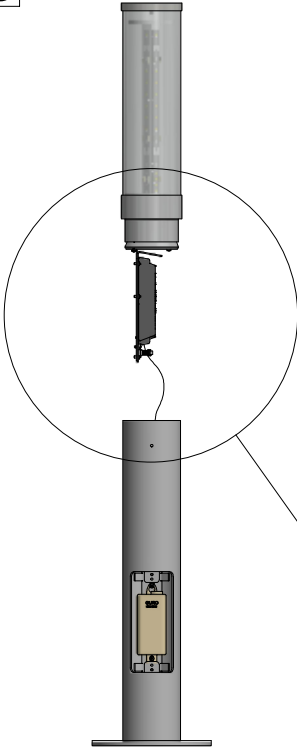


7

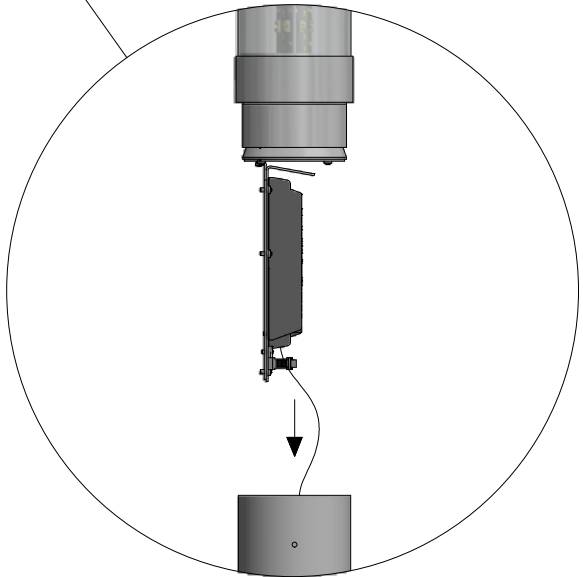
T20



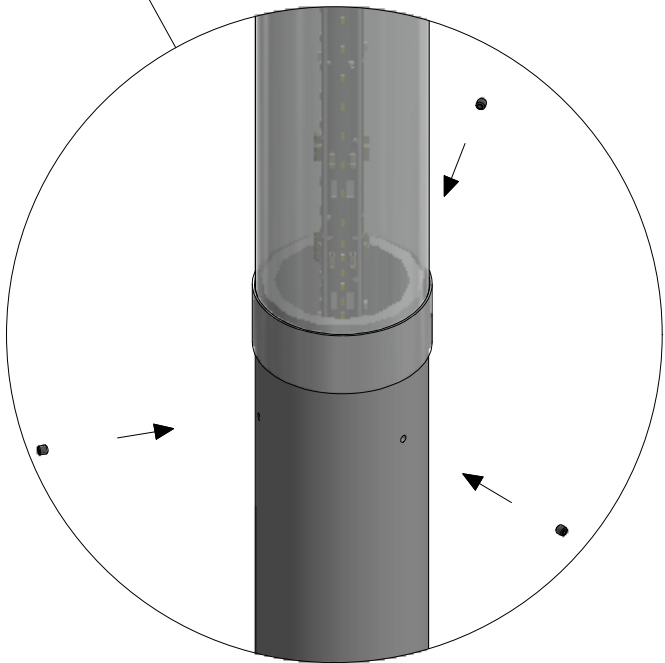
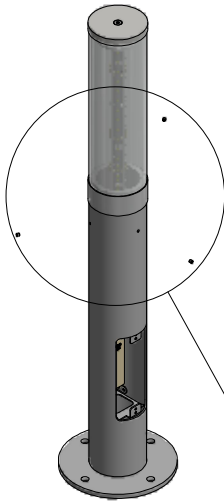
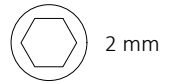
8



Isolationsklasse II / Insulation class II /
Schutzklasse II / Isolationsklass II



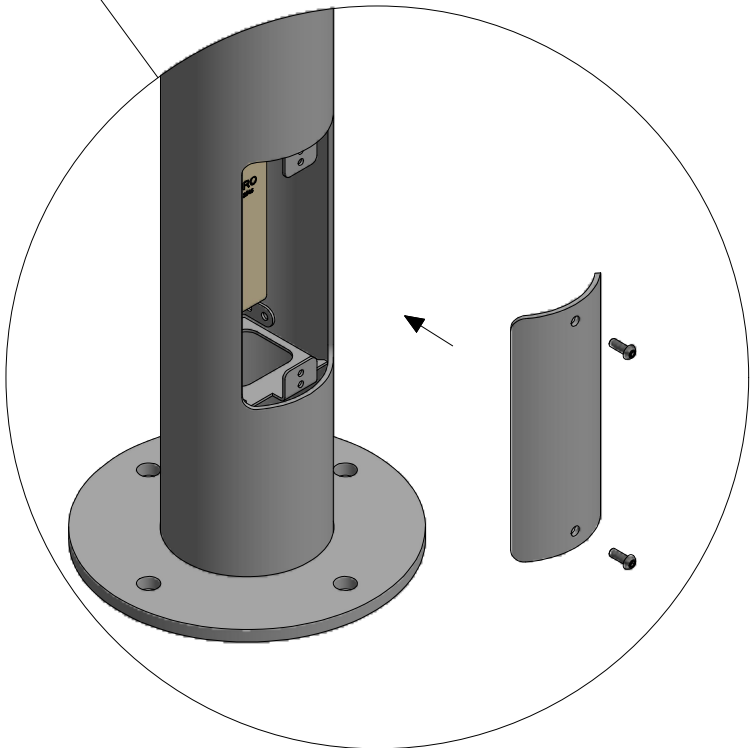
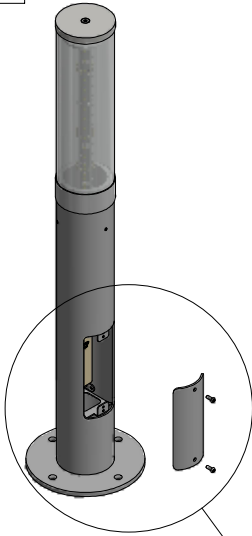
9



10



4 mm



CE



LED



Isolationsklasse II / Insulation class II / Schutzklasse II / Isolationsklass II



N/A



Se monteringsvejledning / See mounting instructions /
Siehe Installationsanleitung / Se Installationsinstruktioner



Montering/udskiftning må kun udføres af producenten eller aut. el-installatør /
Installation/replacement must only be carried out by the manufacturer or by
an electrician / Die Installation/der Austausch darf nur vom Hersteller oder von
einem Elektriker durchgeführt werden / Installation / utbyte får endast utföras
av tillverkaren eller av en behörig elektriker

Lampas